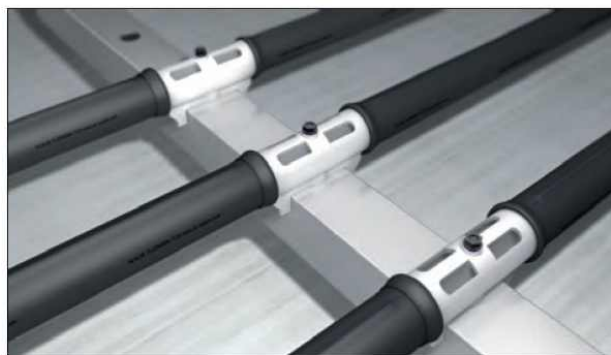


MAGNUM[®]

трубчатый аэратор



Аэратор OTT MAGNUM[®]:

Инновация, которая себя зарекомендовала:

Простой и быстрый монтаж и высокое качество – отличительные характеристики аэратора

OTT MAGNUM[®] Высокая эффективность и длительность эксплуатации делают приобретение этого продукта выгодной инвестицией.

Каждый MAGNUM[®] аэратор проходит на заводе тщательный контроль качества, включающий в себя загрузку и измерение падения давления.

Результаты измерений записываются в эксплуатационном паспорте. Тщательный контроль гарантирует оптимальный и равномерный воздуховыпуск и эффективную и продолжительную эксплуатацию наших изделий.

Посетите наше производство и ознакомьтесь с техни-

ческой документацией.



Зажим.

Скоба зажима из нержавеющей стали с обоих концов мембраны под загибом шланга.

Мембрана.

Шланговые мембраны из материала FLEXIL[®] и FLEXNORM[®] оптимально приспособлены к условиям использования в сточных водах.

Наивысший стандарт качества и многочисленные мероприятия по контролю за качеством гарантируют высокую мощность и надежность.

Наши клиенты могут убедиться в гарантии качества при помощи номера партии, напечатанного на изделии.

Направляющая мембраны без изгибов.

Форма несущего корпуса, запатентованная компанией OTT, обеспечивает оптимальное расположение мембраны, не позволяющее образовываться складкам и изгибам при отключении подачи воздуха в прерывистом режиме работы. Эта элементарная деталь является основой высокой технической надежности и долговечности мембраны.

Перфорация.

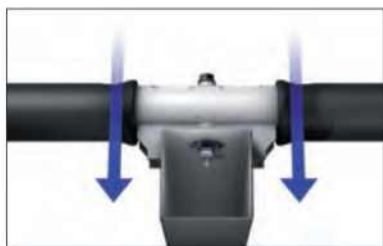
Высококачественная перфорация обеспечивает оптимальное пузереобразование и оптимальный воздуховыпуск. В этом наше несомненное преимущество перед нашими конкурентами. Результаты независимых измерений – лучший тому пример. Перфорацию можно оптимизировать в соответствии с требованиями конкретного объекта. Обращайтесь к нам!

Цельновыполненный несущий корпус из полипропилена.

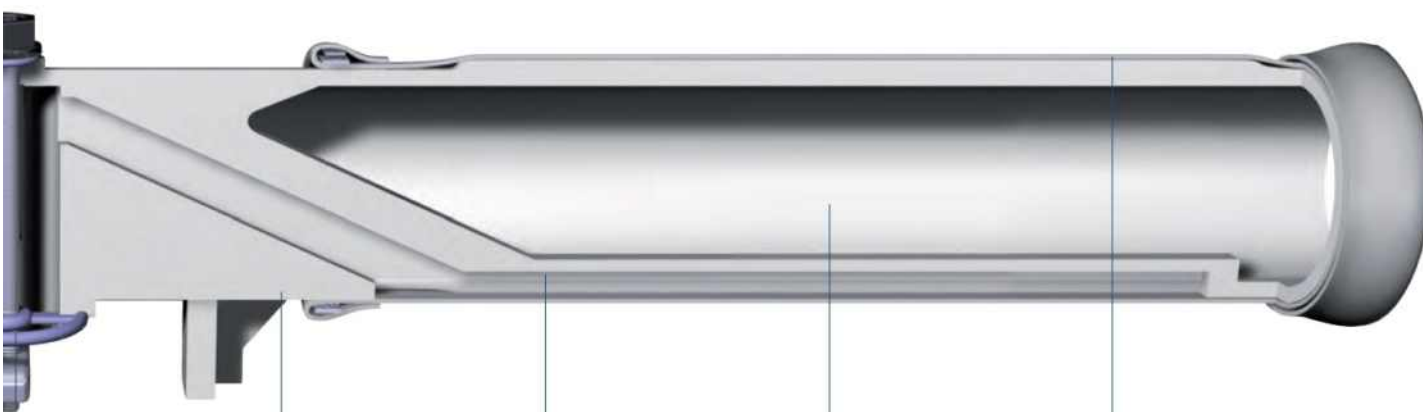
Аэраторы MAGNUM[®] отливаются под давлением из экологически благоприятного, подлежащего вторичной переработке полипропилена. Строение и форма несущего корпуса MAGNUM[®] делают его уникальным продуктом.

Преимущества налицо.

- + Рабочая поверхность 1.000, 1.500 и 2.000 мм
- + Высококачественные мембраны для различных сфер применения
- + Быстрый и простой монтаж с помощью **CLIP IN®**
- + Монтаж на квадратных и круглых трубах
- + Несущий корпус из экологически благоприятного полипропилена
- + Только одно соединительное отверстие



Видеосюжет »Монтаж и руководство по эксплуатации трубчатых аэраторов **MAGNUM®**« на www.ott-system.de



CLIP IN®

Крепежная конструкция на основе фиксирующего болта CLIP IN® делает монтаж аэратора MAGNUM® максимально легким и быстрым.

Цоколь.

Аэратор MAGNUM® может быть выполнен с различными размерами цоколя. При этом монтаж аэратора возможен как на квадратных так и на круглых трубах.

Сквозной воздуховод.

Цельная конструкция аэратора MAGNUM® позволяет установить воздуховод для равномерного распределения воздуха на нижней части несущего корпуса.

Заливная камера.

Трубы несущего корпуса аэратора MAGNUM® имеют отверстия для циркуляции воды на концах и посередине. Благодаря этому уменьшается риск всплытия аэратора на поверхность.

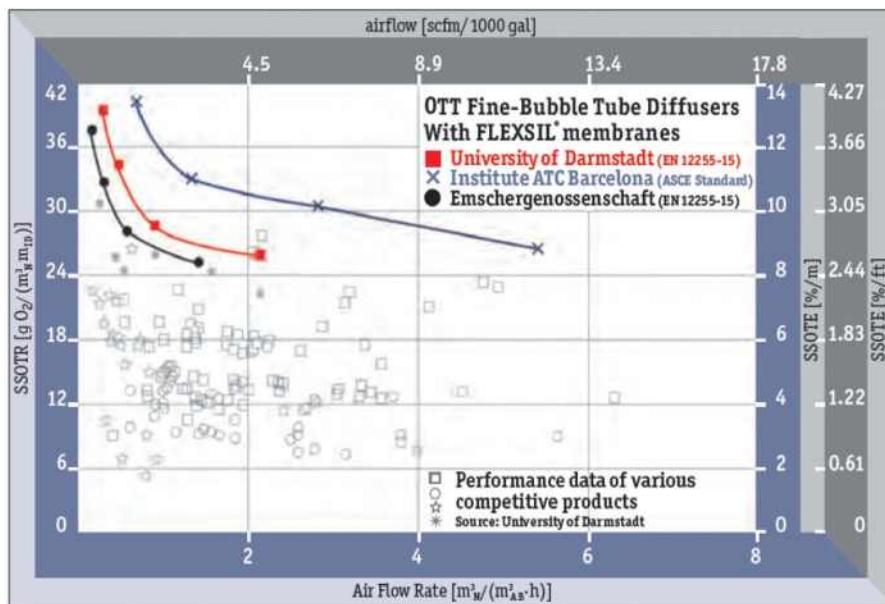
Длина.

Аэратор MAGNUM® производится с рабочей поверхностью 1.000, 1.500 и 2.000 мм. Общая длина всего аэратора в каждом случае увеличивается на 200 мм.

MAGNUM® CLIPIN® фирмы OTT – эффективность и качество



Трубчатые аэраторы MAGNUM® 2000 FLEXSIL® в аэротенке Аэрационные системы фирмы OTT – в сравнении.



Результаты независимых исследований измерения уровня кислорода при покрытии аэраторами полной площади аэротенка. Результаты всех независимых исследований могут быть высланы Вам.