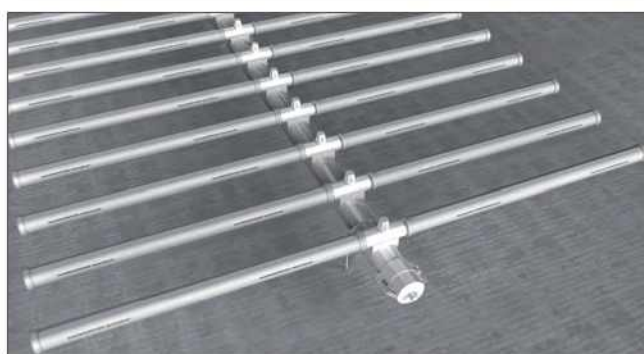


modulární potrubní systém **AirRex[®]**

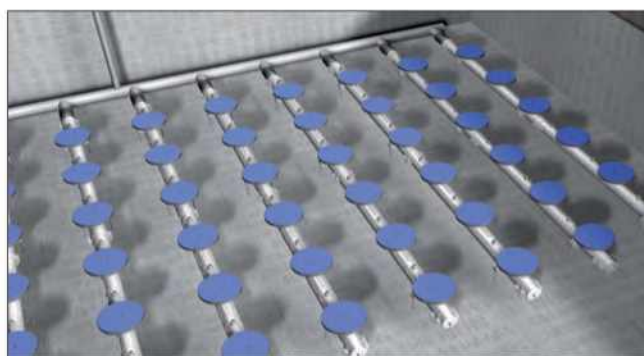


Potrubní systém **AirRex[®]** jsme vyvinuli na základě našich zkušeností po dobu 30 let v oblasti stavby potrubí pro čistírny odpadních vod.

Při použití moderních skleněnými vlákny vyztužených polypropylenových umělých hmot Vám můžeme dnes nabídnout plastový potrubní systém, který je možné použít jak při teplotách vzduchu do 110°C, tak také ve vysoce korozivních aplikacích.



AirRex[®] je první modulární plastový potrubní systém, který je možné rychle a bez použití lepidel a jiných pomůcek instalovat do jiných druhů aktivačních nádrží. Objímka **AirRex[®]** dovoluje délkové roztažení při současném zajištění vztlaku.

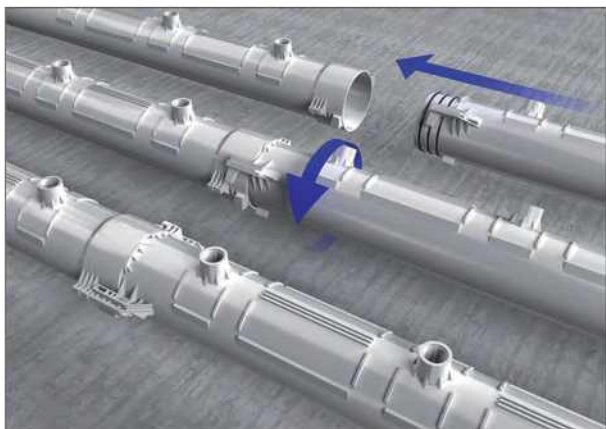


Potrubní systém **MAGNUM[®]** je alternativně vybaven 3/4" vnitřním závitem NPT nebo BSP. Pomocí adaptérů se mohou rychle a bezpečně instalovat OTT **MAGNUM[®]** provzdušňovače potrubí, OTT **D-Rex[®]** talířové provzdušňovače a také talířové provzdušňovače jiných výrobců na potrubním systému **AirRex[®]**.

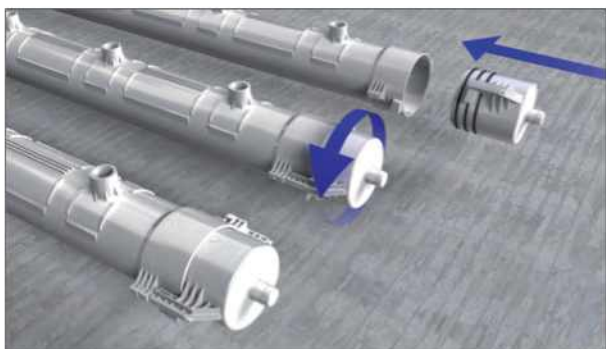
Výhody

- + minimalizované náklady na navržení ve fázi plánování díky standardizovaným součástem
- + rychlá instalace díky spojovacímu konceptu **AirRex[®]**
- + vysoká pružnost a rychlé rozšíření kapacity díky prefabrikovaným přípojkám ve vzdálenosti 30 cm
- + dlouhá životnost a odolnost proti korozi díky použití skleněnými vlákny vyztužených polypropylenových umělých hmot

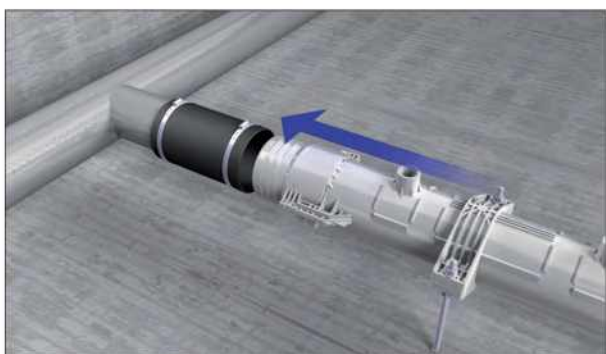
AirRex®: jednoduchá montáž pouze ve 3 krocích



Zhruba 2 m dlouhé moduly **AirRex®** se dají na zařízení smontovat rychle a bezpečně do větví potrubního vedení.



Integrované přípojovací hrdlo na konci každé větve potrubí dovoluje cenově příznivé připojení kanalizačních potrubí.



Přechodové kusy **AirRex®** jsou k dispozici ve jmenovitých světlostech DN 50-100. Toto umožňuje jednoduchou integraci do stávajících potrubních systémů.



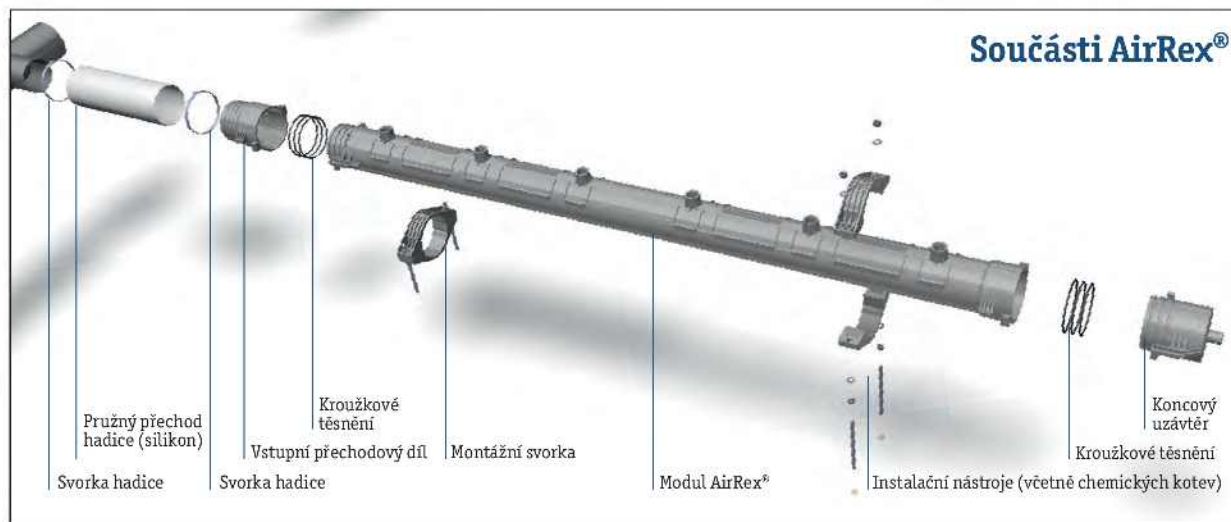
Výhody

- + při montáži není nutné žádné svařování, lepení ani spojování
- + k dispozici jsou různé přípojovací míry pro napojení vedení vzduchu
- + snížené náklady na přepravu a jeřáb na základě kompaktních rozměrů při balení a nízkých hmotností
- + žádné PVC, díky tomu dlouhá životnost a recyklovatelnost

**Potrubní systém AirRex® a provzdušňovač OTT MAGNUM®:
nákladově příznivá, vysoce efektivní kombinace s dlouhou životností.**



OTT provzdušňovací systém s rozdělovači AirRex®



Potrubní systém OTT AirRex®